

MANUAL DE INSTRUÇÕES DOS ARTICULADORES E ARCOS FACIAIS



CE

 bio·art



► 1 - INTRODUÇÃO ◀

Atenção: Antes de utilizar o seu Articulador Bio-Art, leia atentamente todo o manual de instruções.

O Articulador é um instrumento utilizado para simular as relações e movimentos maxilo-mandibulares do paciente em laboratório, com a finalidade de estudo da oclusão e confecção de dispositivos que serão posteriormente utilizados pelo paciente. Exemplos: prótese total, prótese parcial fixa, prótese parcial removível, placa de mordida (bruxismo) e outros.

O Arco Facial é um instrumento utilizado para registrar a posição espacial da arcada dentária superior do paciente em relação ao crânio e transferir este registro ao articulador.

Os articuladores semi-ajustáveis Bio-Art são instrumentos convencionais do tipo Arcon (modelos 4000-S, A7 Plus, A7 Plus Colors e A7 Fix). Portanto, os procedimentos técnicos de montagem são os mesmos para estes articuladores.

Atenção: O articulador e arco facial são produtos destinados ao uso somente de profissionais qualificados na área. O uso do aparelho por profissionais não capacitados pode trazer danos ao próprio produto e/ou ao paciente.

É importante destacar que o articulador semi-ajustável e o arco facial Bio-Art oferecem um processo simples e rápido da reprodução dos movimentos mandibulares, com um alto nível de precisão a um baixo custo, quando comparado com técnicas que implicam um considerável consumo de tempo e o uso de equipamentos custosos e complexos ou com os trabalhos efetuados com simples “oclusores” (charneiras), onde a montagem dos modelos é arbitrária e os movimentos limitados.

Concluimos que o uso de articulador semi-ajustável e arco facial são recomendados para a maioria dos trabalhos de próteses, oclusão, ortodontia, entre outras consistindo em uma técnica simples, rápida e fácil, garantindo tanto ao paciente como ao profissional um resultado muito satisfatório.

Em caso de qualquer incidente grave ocorrido em relação ao dispositivo, o usuário e/ou paciente deve comunicar a Bio-Art Equipamentos Odontológicos Ltda e à autoridade competente de seus país.

► 2 - PRESCRIÇÕES DE SEGURANÇA ◀

- Este manual contém somente informações básicas e simplificadas com relação ao uso do aparelho, as quais não substituem o devido curso de oclusão e/ou prótese, oferecido em muitas instituições de ensino e nas próprias faculdades de odontologia, como disciplina obrigatória.
- Os arcos faciais Bio-Art foram projetados para serem utilizados com os próprios articuladores Bio-Art e vice-versa.
- Os articuladores Bio-Art, não oferecem intercambiabilidade, isto é, os modelos das arcadas dentárias montados em um articulador não devem ser transferidos (montados) para qualquer outro articulador. Portanto, a Bio-Art não garante precisão para esse procedimento com estes articuladores.
- Para a intercambiabilidade de modelos das arcadas dentárias montados entre os articuladores Bio-Art, oferecemos o recurso de padronização (calibragem de fábrica) para os tipos A7Plus e A7Fix, permitindo que a transferência dos modelos seja feita entre esses articuladores.

- Antes do uso do articulador e arco facial, o profissional deve checar se o aparelho não foi danificado e se possui distorções no pino incisal, paralelismo do arco, centricidade do pino incisal com relação ao ramo inferior, etc. Na presença de anormalidade, deve-se então procurar a Assistência Técnica Bio-Art ou um Representante Autorizado.
- Antes de utilizar o arco facial, este deve ser limpo com água morna, sendo que o garfo deverá ser esterilizado em autoclave e as aurículas desinfetadas com um lenço bactericida ou com álcool 70°.
- A Bio-Art recomenda somente água morna para limpeza geral do articulador e arco facial.

O articulador é um aparelho de precisão que deve ser manuseado, transportado e armazenado com cuidado. Para assegurar essa precisão, a Bio-Art projetou um estojo plástico exclusivo para acomodá-lo e facilitar seu transporte.

► 3 - INCIDENTE GRAVE ◀

Usuário/paciente, por favor, relate qualquer incidente grave ocorrido em relação a este dispositivo à Bio-Art Equipamentos Odontológicos Ltda e à autoridade competente de seu país.

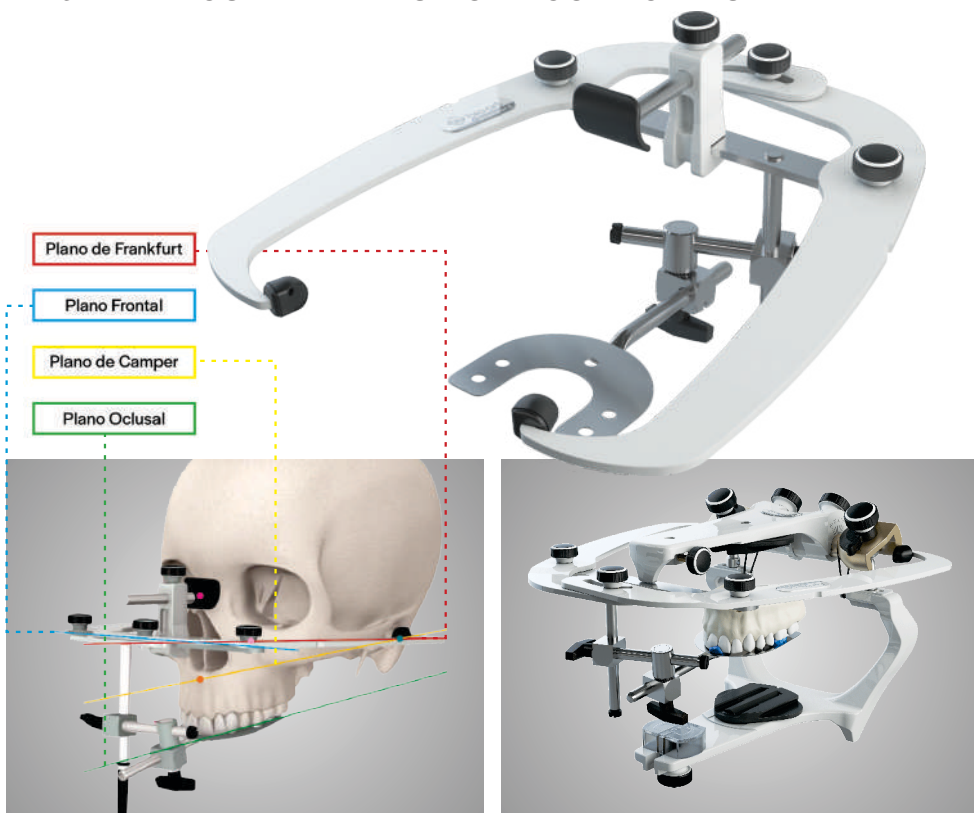
► 4 - PARTICULARIDADES DOS ARTICULADORES BIO-ART

- Articuladores Intercambiáveis (opcional)
- Os articuladores intercambiáveis são fornecidos padronizados (calibrados de fábrica), de modo que permitem intercambiar (transferir) os modelos de gesso entre estes articuladores. Somente o modelo 4000-S não poderá ser fornecido padronizado.

Característica \ Modelo	4000-S	A7 FIX	A7 PLUS A7 PLUS COLORS
Classificação	Arcon	Arcon	Arcon
Guia Condílica	Ajustável / Curva	Curva Fixa em 30°	Ajustável / Curva
Ângulo de Bennet	Ajustável	Fixa em 15°	Ajustável
Distância Intercondilar	Ajustável*	Fixa em 110 mm	Fixa em 110 mm
Trava em Cêntrica	Não	Sim	Sim
Sistema Estabilizador**	Junção Lateral O'ring	Junção Lateral Magnética	Junção Lateral Silicone



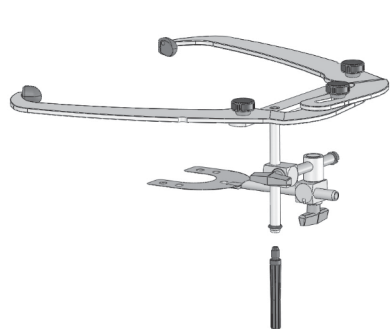
► 5 - PARTICULARIDADES DO ARCO FACIAL STANDARD ◀



O Arco Facial Standard é um modelo simples e de fácil manuseio (sistema convencional). Possui borboletas de aperto manual para fixação do garfo, eliminando os inconvenientes causados por uso de chaves (fig. 1).

Neste modelo, a transferência do registro da posição da arcada superior do paciente em relação ao crânio é realizada fixando-se o arco facial completo no ramo superior do articulador (fig. 2 e 3).

O Arco Facial Standard é adequado para a maioria dos modelos de articuladores Bio-Art.



O pino de apoio do arco facial standard é utilizado durante a transferência do registro do paciente para o articulador, proporcionando maior praticidade e estabilidade durante a montagem do modelo superior. Manualmente rosqueie até o final o pino de apoio na haste da trave do arco, conforme mostrado nas figuras ao lado. (não utilize nenhum tipo de chave).

1-Após a montagem do modelo superior no articulador o pino deve ser retirado da haste e guardado.

2-Não retire o anel o'ring da extremidade da haste para evitar que a junção solte durante um próximo registro ou no transporte.

► 6 - PARTICULARIDADES DO ARCO FACIAL ELITE ◀



O Arco Facial Elite possui sistema de articulação e fixação do garfo que permite um registro mais rápido para o profissional e confortável para o paciente (fig. 1 e 2), além de um conjunto de transferência que elimina a necessidade do arco no processo de montagem dos modelos no articulador, tornando este processo mais prático e estável (fig.3).



Seu Relator Naziun com altura ajustável aliado ao indicador infra-orbital, torna o registro ainda mais preciso.

Este modelo é equipado com um sistema de deslizamento suave (abertura e fechamento) que facilita o seu manuseio. Suas aurículas são anatômicas, removíveis e autoclaváveis.

O Arco Facial Elite é adequado para a maioria dos modelos de articuladores Bio-Art.

7 - ACESSÓRIOS



8 - ASSISTÊNCIA TÉCNICA

Para sua segurança, a assistência técnica deste produto deverá ser executada por pessoas/empresas autorizadas. Consulte sobre postos de Assistência Técnica Autorizada em nosso site: <http://www.bioart.com.br>

9 - TERMO DE GARANTIA

A BIO-ART Equipamentos Odontológicos Ltda., concede garantia de 1 ano, contado a partir da data de aquisição do produto (nota fiscal de compra). A garantia é fornecida exclusivamente pelo distribuidor autorizado e inclui qualquer defeito de fabricação, sendo prestada mediante o conserto do produto e condicionada aos seguintes requisitos:

- Que o produto tenha sido utilizado corretamente, de acordo com as instruções descritas no manual de instruções;
- A reclamação seja acompanhada da factura de compra e registrada dentro do período de garantia, seguida de um relatório com descrição do defeito e número serial do produto;
- O produto seja utilizado, transportado e armazenado com cuidado;
- O custo de transporte (ida e volta) seja pago pelo cliente;

Limitações da garantia:

- Desgaste natural de peças;
- Mau-uso, quedas ou sinistros;
- Transporte inadequado;
- Reparo por pessoas não autorizadas;
- Utilização em desconformidade com as características e finalidades do produto;
- Desgastes por exposição a condições adversas (umidade, frio e calor intenso);
- Danos devido a falta de limpeza ou manutenção com produtos inadequados;

Em caso de dúvidas, consulte o fabricante:

BIO-ART EQUIPAMENTOS ODONTOLÓGICOS LTDA.

Rua Teotônio Vilela, 120 - Jardim Tangará

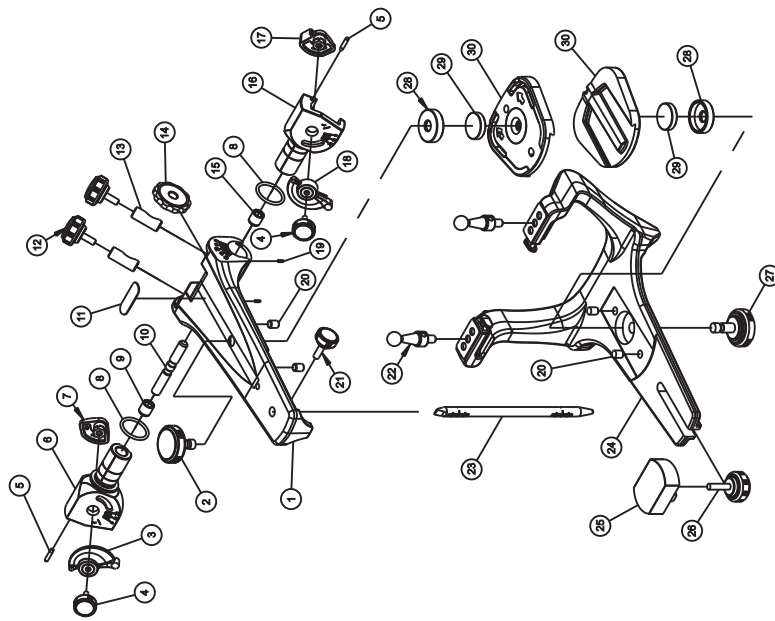
CEP 13568-000 - São Carlos - SP - Brasil

Tel. +55 (16) 3371-6502 - Fax +55 (16) 3372-5953

website: www.bioart.com.br - E-mail: bioart@bioart.com.br

CNPJ 58.538.372/0001-56 - I.E. 637.034.447.113

10 - ARTICULADOR 4000-S - LISTA DE PEÇAS



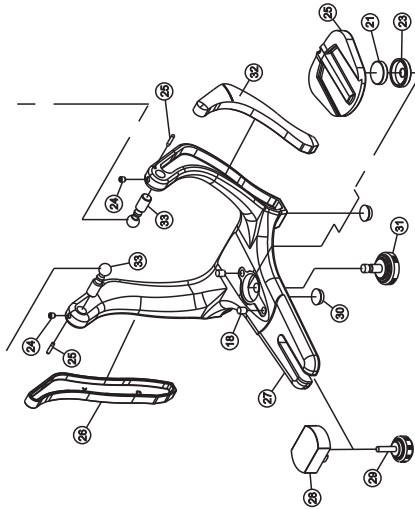
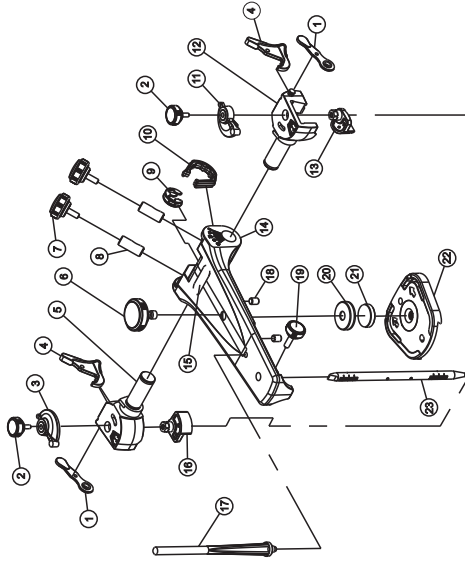
Item	Código	Qtde	Descrição do Componente
1	FRAM0056	1	RAMO SUPERIOR
2	SCRE0010	1	PARAFUSO DE FIXAÇÃO DA PLACA DE MONTAGEM SUPERIOR OPCIONAL (PRETO) - NÃO FORNECIDO COM O PRODUTO
2	SCRE0184	1	PARAFUSO DE FIXAÇÃO DA PLACA DE MONTAGEM SUPERIOR OPCIONAL (CINZA) - NÃO FORNECIDO COM O PRODUTO
3	FPOS2067	1	POSICIONADOR ALHETA DIREITA
4	SCRE0099	2	CABO RECART. TRAVA DA ALHETA (PRETO)
4	SCRE0178	2	CABO RECART. TRAVA DA ALHETA (CINZA)
5	FPIG0062	2	PINO GUIA DO ARCO
6	FCDL1066	1	GUIA CONDILICA DIREITA
7	SALH0075	1	ALHETA DIREITA
8	CMOL1688	2	MOLA ESTABILIZADORA ARTICULADOR 4000
9	CBCH0785	1	BUCHA DIREITA
10	CFUS0787	1	FUSO EXPANSOR MICROMÉTRICO
11	CETO0017	1	ETIQUETA PVC + RESINA PU 4000
12	SCRE0008	2	CABO RECARTILHADO. FIX. CÔNDILO (PRETO)
12	SCRE0175	2	CABO RECARTILHADO. FIX. CÔNDILO (CINZA)
13	CFIX0780	2	FIXADOR DO CÔNDILO
14	FRLD0061	1	ROLDANA
15	CBCH0786	1	BUCHA ESQUERDA
16	FCDL1067	1	GUIA CONDILICA ESQUERDA
17	SALH0074	1	ALHETA ESQUERDA
18	FPOS2068	1	POSICIONADOR ALHETA ESQUERDA
19	CPIE1524	2	PINO ELÁSTICO DIN 7346 (1,5 X 4,0MM)
20	FPIG0076	4	PINO GUIA PLACA DE MONTAGEM
21	SCRE0011	1	CABO RECART. PINO INCISAL (PRETO)
21	SCRE0176	1	CABO RECART. PINO INCISAL (CINZA)
22	CECD00779	2	ELEMENTO CONDILAR
23	FPINZ691	1	PINO INCISAL
24	FRAM1069	1	RAMO INFERIOR
25	FME-S2069	1	MESA INCISAL PADRÃO ACRILICA
26	SCRE0078	1	CABO RECART. MESA INCISAL AGRILICA
27	SCRE0082	1	PARAFUSO DE FIXAÇÃO DA PLACA DE MONTAGEM INFERIOR OPCIONAL (PRETO) - NÃO FORNECIDO COM O PRODUTO
27	SCRE0185	1	PARAFUSO DE FIXAÇÃO DA PLACA DE MONTAGEM INFERIOR OPCIONAL (CINZA) - NÃO FORNECIDO COM O PRODUTO
28	FCAN0755	2	CANECA DO ÍMÃ RAMO INFERIOR
29	CIMA1118	2	ÍMÃ DE NEDIMÍO (Ø18x4mm)
30	SPLA0079	2	PLACA DE MONTAGEM TRILHO NOVA (PRETO)
30	SPLA0240	2	PLACA DE MONTAGEM TRILHO NOVA (CINZA)

*AS PLACAS MAGNÉTICAS NÃO SÃO COMPATÍVEIS COM O ARTICULADOR PADRONIZADO.
 **OS PARAFUSOS DE FIXAÇÃO DAS PLACAS DE MONTAGEM NÃO SÃO FORNECIDOS COM O PRODUTO (OPCIONAL)

11 - ARTICULADOR A7 PLUS / A7 PLUS COLORS

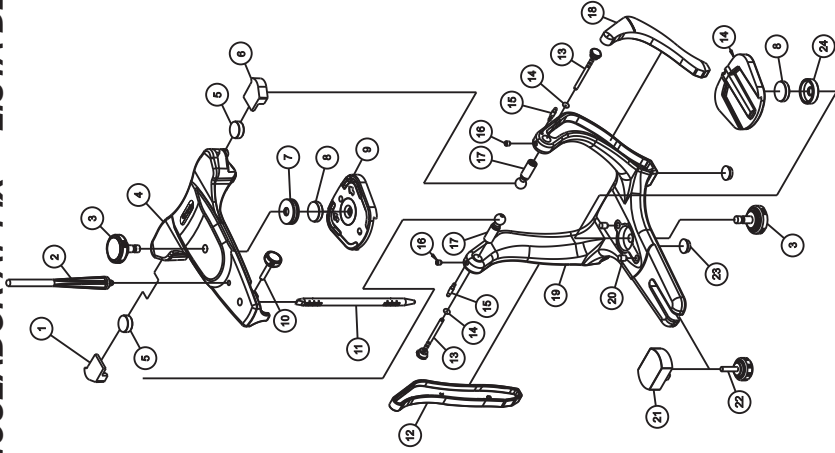
LISTA DE PEÇAS

Item	Código	Qtdte	Descrição do Componente
1	CMOL1699	2	MOLA ESTAB. INJETADA PU
2	SCRE0099	2	CABO RECART. TRAVA DA ALHETA (PRETO)
2	SCRE0178	2	CABO RECART. TRAVA DA ALHETA (CINZA)
2	SCRE0172	2	CABO RECART. TRAVA DA ALHETA (VERMELHO - COLORS)
3	FPOS2071	1	POSICIONADOR ALHETA DIREITA
4	FTRA0765	2	TRAVA DA POSICAO EM CENTRICA
5	SGUI0077	1	GUIA CONDILICA DIREITA (PRETO)
6	SGUI0079	1	GUIA CONDILICA DIREITA (CINZA)
6	SCRE0010	1	PARAFUSO DE FIXAÇÃO DA PLACA DE MONTAGEM SUPERIOR OPCIONAL (PRETO) - NÃO FORNECIDO COM O PRODUTO
6	SCRE0184	1	PARAFUSO DE FIXAÇÃO DA PLACA DE MONTAGEM SUPERIOR OPCIONAL (CINZA) - NÃO FORNECIDO COM O PRODUTO
7	SCRE0008	2	CABO RECART. DO FIXADOR CONDILIO (PRETO)
7	SCRE0175	2	CABO RECART. DO FIXADOR CONDILIO (CINZA)
7	SCRE0171	2	CABO RECART. DO FIXADOR CONDILIO (VERDE - COLORS)
8	CFIX1099	2	FIXADOR DA GUIA CONDILICA
9	CANE0319	2	ANEL ELASTICO Ø8MM -RS-DIN6799
10	CTAP1101	1	TAMPA DE ACAB. RASGO ROLDANA (PRETO)
10	CTAP2555	1	TAMPA DE ACAB. RASGO ROLDANA (CINZA)
11	FPOS2070	1	POSICIONADOR ALHETA ESQUERDA
12	SGUI0076	1	GUIA CONDILICA ESQUERDA (PRETO)
12	SGUI0078	1	GUIA CONDILICA ESQUERDA (CINZA)
13	SALH0074	1	ALHETA ESQUERDA
14	FRAM0740	1	RAMO SUPERIOR
15	ETIQU0113	1	ETIQUETA A7 PLUS-E
16	SALH0075	1	ALHETA DIREITA
17	FPIN2049	1	PINO DE APOIO DO RAMO SUPERIOR (PRETO)
17	FPIN2702	1	PINO DE APOIO DO RAMO SUPERIOR (CINZA)
18	FIG0076	4	PINO GUIA PLACA DE MONTAGEM
19	SCRE0011	1	CABO RECART. PINO INCISAL (PRETO)
19	SCRE0173	1	CABO RECART. PINO INCISAL (CINZA)
20	FCAN0791	2	CANECA DO IMA
21	CIMA1118	2	IMA DE NEODIMIO (Ø18x4MM)
22	SPLA0079	2	PLACA DE MONTAGEM TRILHO (PRETO)
22	SPLA0240	2	PLACA DE MONTAGEM TRILHO (CINZA)
23	FPIN2690	1	PINO INCISAL FURADO (PRETO)
23	FPIN2705	1	PINO INCISAL FURADO (CINZA)
24	CPAR1119	2	PARAFUSO ALLEN S1 CAB. SEXT. INTER. M4 ZINCADO
25	FIG0062	2	PINO GUIA DO ARCO
26	FTAP2528	1	TAMPA DA COLUNA DIREITA (PRETO) - 2023
26	FTAP2532	1	TAMPA DA COLUNA DIREITA (CINZA) - 2023
27	FRAM1876	1	RAMO INFERIOR
28	FME52069	1	MESA INCISAL PADRAO ACRILICA
29	SCRE0078	1	CABO RECART. MESA INCISAL AGRILICA (PRETO)
29	SCRE0177	1	CABO RECART. MESA INCISAL AGRILICA (CINZA)
30	SCRE0174	1	CABO RECART. MESA INCISAL AGRILICA (AMARELO - COLORS)
30	GBOR1249	1	PÉ DE BORRACHA AUTO ADESIVO 3M Ø12 X 3,5MM
31	SCRE0082	1	PARAFUSO DE FIXAÇÃO DA PLACA DE MONTAGEM INFERIOR OPCIONAL (PRETO) - NÃO FORNECIDO COM O PRODUTO
31	SCRE0185	1	PARAFUSO DE FIXAÇÃO DA PLACA DE MONTAGEM INFERIOR OPCIONAL (CINZA) - NÃO FORNECIDO COM O PRODUTO
32	FTAP2527	1	TAMPA DA COLUNA ESQUERDA (PRETO) - 2023
32	FTAP2531	1	TAMPA DA COLUNA ESQUERDA (CINZA) - 2023
33	FEC00734	2	ELEMENTO CONDILAR



*AS PLACAS MAGNÉTICAS NÃO SÃO COMPATÍVEIS COM O ARTICULADOR PADRONIZADO.
 **OS PARAFUSOS DE FIXAÇÃO DAS PLACAS DE MONTAGEM NÃO SÃO FORNECIDOS COM O PRODUTO (OPCIONAL)

12 - ARTICULADOR A7 FIX - LISTA DE PEÇAS

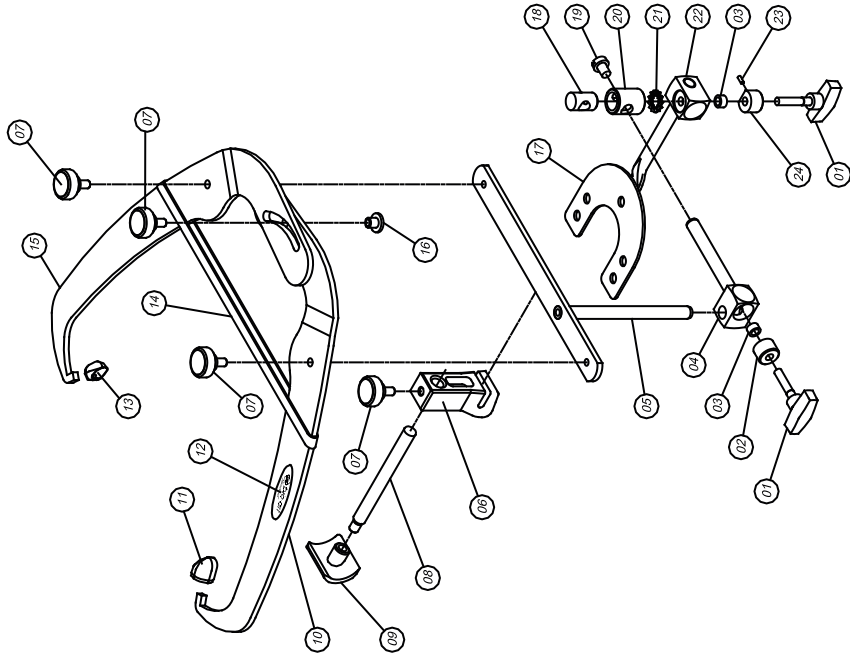


Item	Código	Qtde	Descrição do Componente
1	CTAP1125	1	TAMPA DE ACABAMENTO DO IMÃ DIREITO (PRETO)
1	CTAP2557	1	TAMPA DE ACABAMENTO DO IMÃ DIREITO (CINZA)
2	FPIN2049	1	PINO DE APOIO DO RAMO SUPERIOR (PRETO)
2	FPIN2702	1	PINO DE APOIO DO RAMO SUPERIOR (CINZA)
3	SCRE0082	2	PARAFUSO DE FIX. DA PLACA DE MONTAGEM INFERIOR OPCIONAL (PRETO) - NÃO FORNECIDO COM O PRODUTO
3	SCRE0185	2	PARAFUSO DE FIX. DA PLACA DE MONTAGEM INFERIOR OPCIONAL (CINZA) - NÃO FORNECIDO COM O PRODUTO
4	SRAM0080	1	RAMO SUPERIOR (CINZA)
4	SRAM0276	1	RAMO SUPERIOR (CINZA)
5	CIMA1111	2	IMÃ DE NEODÍMIO.(Ø15x5MM)
6	CTAP1124	1	TAMPA DE ACABAMENTO DO IMÃ ESQUERDO (PRETO)
6	CTAP2556	1	TAMPA DE ACABAMENTO DO IMÃ ESQUERDO (CINZA)
7	CCAN1589	1	CANECA DO IMÃ
8	CIMA1118	2	IMÃ DE NEODÍMIO.(Ø18x4mm)
9	SPLA0079	2	PLACA DE MONTAGEM TRILHO (PRETO)
9	SPLA0240	2	PLACA DE MONTAGEM TRILHO (CINZA)
10	SCRE0170	1	CABO RECART. ROLDANA TRAVA (PRETO)
10	SCRE0179	1	CABO RECART. ROLDANA TRAVA (CINZA)
11	FPIN2890	1	PINO INCISAL FURADO (PRETO)
11	FPIN2705	1	PINO INCISAL FURADO (CINZA)
12	FTAP2528	1	TAMPA DA COLUNA DIREITA (PRETO) - 2023
12	FTAP2532	1	TAMPA DA COLUNA DIREITA (CINZA) - 2023
13	SCRE0094	2	PINO TRAVA DA POSIÇÃO EM CÊNTRICA (PRETO)
13	SCRE0182	2	PINO TRAVA DA POSIÇÃO EM CÊNTRICA (CINZA)
14	CORI1112	2	ANEL ORING (ORI-4)
15	CPIG1137	2	PINO GUIA DO ARCO
16	CPAR1119	2	PARAFUSO ALLEN S/CAB. SEXT. INTER. M4 ZINCADO
17	FECD0752	2	ELEMENTO CONDILAR
18	FTAP2527	1	TAMPA DA COLUNA ESQUERDA (PRETO) - 2023
18	FTAP2531	1	TAMPA DA COLUNA ESQUERDA (CINZA) - 2023
19	FRAM1876	1	RAMO INFERIOR
20	PIG0076	2	PINO GUIA PLACA DE MONTAGEM
21	FMES2069	1	MESA INCISAL PADRÃO ACRÍLICA
22	SCRE0078	1	CABO RECART. MESA INCISAL ACRÍLICA (PRETO)
22	SCRE0177	1	CABO RECART. MESA INCISAL ACRÍLICA (CINZA)
23	GBOR1249	2	PÉ DE BORRACHA AUTO ADESIVO 3M Ø12,7 X 3,8MM
24	F-CAN0755	1	CANECA DO IMÃ RAMO INFERIOR

*AS PLACAS MAGNÉTICAS NÃO SÃO COMPATÍVEIS COM O ARTICULADOR PADRONIZADO.
 **OS PARAFUSOS DE FIXAÇÃO DAS PLACAS DE MONTAGEM NÃO SÃO FORNECIDOS COM O PRODUTO (OPCIONAL)

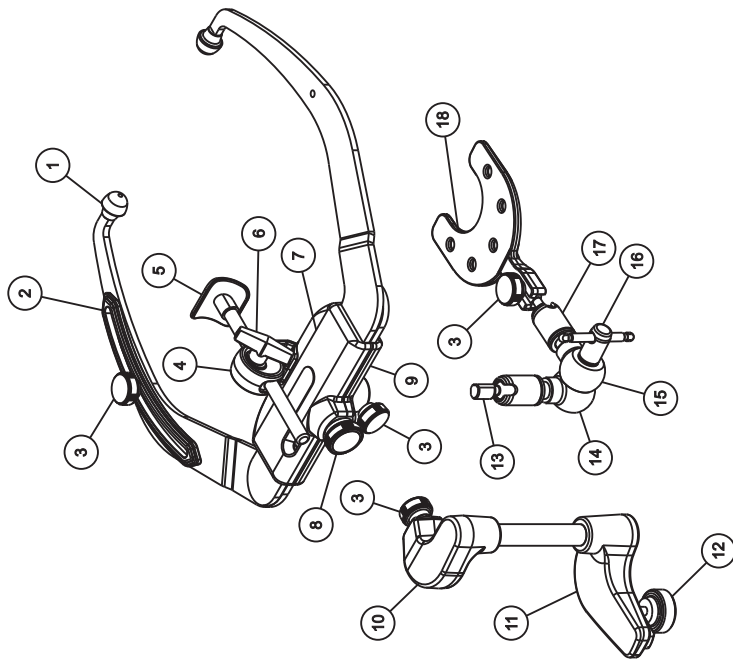
OBSERVAÇÕES

13 - ARCO FACIAL STANDARD - LISTA DE PEÇAS



Item	Código	Qtde	Descrição do Componente
1	SBBL0001	2	BORBOLETA DA JUNÇÃO (PRETO)
1	SBBL0136	2	BORBOLETA DA JUNÇÃO (CINZA)
2	FFIX0362	1	FIXADORA DA JUNÇÃO DA TRAVE (SEM FURO)
3	FMOL0025	2	ANEL DA JUNÇÃO
4	SEXP0006	1	EIXO PRINCIPAL DO ARCO
5	STAR0005	1	TRAVE DO ARCO
6	FPNZ0020	1	SUPORTE DO RELATOR NAZIUM
7	SCRE0020	4	PARAFUSO DE FIXAÇÃO DO ARCO (PRETO)
7	SCRE0180	4	PARAFUSO DE FIXAÇÃO DO ARCO (CINZA)
8	CHST0768	1	HASTE DO RELATOR NAZIUM
9	FBL00016	1	BLOCO DO RELATOR NAZIUM (PRETO)
9	FBL02383	1	BLOCO DO RELATOR NAZIUM (CINZA)
10	FARC0784	1	ARCO DIREITO (COM FURO)
11	FAUR0033	1	AURICULA DIREITA (PRETO)
11	FAUR0062	1	AURICULA DIREITA (CINZA)
12	GETQ0018	1	ETIQUETA DE IDENTIFICAÇÃO DO MODELO
13	FAUR0032	1	AURICULA ESQUERDA (PRETO)
13	FAUR0663	1	AURICULA ESQUERDA (CINZA)
14	CELA0009	1	ELASTICO NATURAL
15	FARC0785	1	ARCO ESQUERDO (COM RASGO)
16	FPOR0039	1	PORCA CENTRAL DO ARCO STANDARD
17	SGDE0007	1	GARFO PARA DENTADO
18	FBL00008	1	BLOCO INTERNO DO EIXO PRINCIPAL
19	FTMP00027	1	TAMPAO LENTILHA
20	FBL00006	1	BLOCO EXTERNO NO EIXO PRINCIPAL
21	CARR00004	1	ARRUELA DENTADA
22	FBL02381	1	BLOCO DE FIXAÇÃO DO GARFO
23	CPIE1524	1	PINO FIXADOR DA JUNÇÃO
24	FFIX00022	1	FIXADOR DA JUNÇÃO DO GARFO (COM FURO)

► 14 - ARCO FACIAL ELITE - LISTA DE PEÇAS



Item	Código	Qtd	Descrição do Componente
1	CAUR1633	2	AUR/GUILA ARCO ELITE (PRETO)
1	CAUR1681	2	AUR/CULA ARCO ELITE (CINZA)
2	CINR1610	1	INDICADOR INFRA ORBITAL (PRETO)
2	CINR2684	1	INDICADOR INFRA ORBITAL (CINZA)
3	SCRE0020	4	CABO RECART. DO ARCO NAZIUM (PRETO)
3	SCRE0180	4	CABO RECART. DO ARCO NAZIUM (CINZA)
4	CSUP1609	1	SUPORTE DO NAZIUM (PRETO)
4	CSUP2706	1	SUPORTE DO NAZIUM (CINZA)
5	FBLO0016	1	BLOCO DO NAZIUM (PRETO)
5	FBLO2383	1	BLOCO DO NAZIUM (CINZA)
6	SBBL0134	1	BORBOLETA SUPORTE DO NAZIUM (PRETO)
6	SBBL0135	1	BORBOLETA SUPORTE DO NAZIUM (CINZA)
7	CGUI1608	1	GUIA SUPERIOR DO ARCO FACIAL (PRETO)
7	CGUI2772	1	GUIA SUPERIOR DO ARCO FACIAL (CINZA)
8	CRLD1604	1	ROLDANA DO FREIO DO ARCO (PRETO)
8	CRLD1605	1	ROLDANA DO FREIO DO ARCO (CINZA)
9	CGUI2771	1	GUIA INFERIOR DO ARCO FACIAL (PRETO)
9	CGUI1607	1	GUIA INFERIOR DO ARCO FACIAL (CINZA)
10	SBAS0122	1	BASE SUPERIOR JIG ARCO ELITE COM COLUNA (PRETO)
10	SBAS0199	1	BASE SUPERIOR JIG ARCO ELITE COM COLUNA (CINZA)
11	SBAS0123	1	BASE INFERIOR DO JIG (PRETO)
11	SBAS0198	1	BASE INFERIOR DO JIG (CINZA)
12	SCRE0002	1	CABO RECART. DO CONJ. DE TRANSF. ARCO ELITE (PRETO)
12	SCRE0181	1	CABO RECART. DO CONJ. DE TRANSF. ARCO ELITE (CINZA)
13	FEIX1101	1	EIXO ESFÉRICO DO ARCO FACIAL
14	FJUN1092	1	JUNÇÃO FEMEA DO CT (PRETO)
14	FJUN1095	1	JUNÇÃO FEMEA DO CT (CINZA)
15	FJUN1093	1	JUNÇÃO MACHO DO CT (PRETO)
15	FJUN1096	1	JUNÇÃO MACHO DO CT (CINZA)
16	FPOR1105	1	PORCA DA ALAVANCA
17	FLUV1090	2	LUA DO EIXO ESFÉRICO
18	CGRO1605	1	GARFO PARADENTADO ELITE

► 15 - REPRESENTANTE AUTORIZADO NA UNIÃO EUROPEIA

Obelis s.a

Boulevard Général Wahis 53
1030 Brussels, BELGIUM
Tel: +(32) 2. 732.59.54
Fax: +(32) 2.732.60.03
E-Mail : mail@obelis.net

► 16 - SIMBOLOGIA



BIO-ART EQUIPAMENTOS ODONTOLÓGICOS LTDA.

Rua Teotônio Vilela, 120 - Jd. Tangará - 13568-000 - São Carlos - SP - Brasil
Tel. (16) 3371-6502 - MS: 103682-4 - www.bioart.com.br - bioart@bioart.com.br
facebook.com/bioartequipamentos - @bioart_solucoes_inteligentes