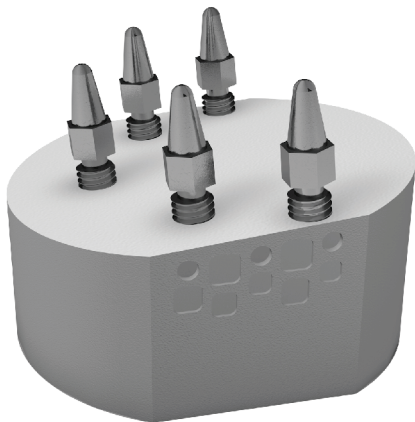


# INDEX3D

BASE PARA ESCANEAMENTO



---

## MANUAL DE INSTRUÇÕES



<b>1-Introdução.....</b>	<b>02</b>
<b>2-Conteúdo da embalagem.....</b>	<b>02</b>
<b>3-Especificações Técnicas.....</b>	<b>03</b>
<b>4-Recomendações.....</b>	<b>03</b>
<b>5-Preparação.....</b>	<b>05</b>
<b>6-Instruções de uso.....</b>	<b>05</b>
<b>7-Precauções de segurança.....</b>	<b>06</b>
<b>8-Manutenção e limpeza.....</b>	<b>07</b>
<b>9-Problemas e soluções.....</b>	<b>07</b>
<b>10-Condições especiais de armazenamento.....</b>	<b>08</b>
<b>11-Simbologia.....</b>	<b>08</b>
<b>12-Assistência Técnica.....</b>	<b>08</b>
<b>13-Termo de garantia.....</b>	<b>09</b>
<b>14-Representante Autorizado na Europa.....</b>	<b>09</b>

# 1 - INTRODUÇÃO

O Index 3D Bio-Art é mais uma evolução tecnológica apresentada e fabricada exclusivamente pela Bio-Art. O uso deste dispositivo facilita a transferência da posição tridimensional da arcada superior em relação a base do crânio do paciente para os sistemas virtuais; não interfere nos procedimentos odontológicos; e acima de tudo otimiza de forma simples e rápida a qualidade final dos trabalhos minimizando ou até eliminando a necessidade de ajustes convencionais.

O Index 3D foi desenvolvido para trabalhar em conjunto com os Articuladores A7 Plus Padronizados e Arco Facial Elite. É um produto destinado ao uso somente de profissionais qualificados. O uso por profissionais não capacitados pode trazer indiretamente danos físicos ao paciente ou de outros tipos de estudos e trabalhos, pelo seu uso incorreto.

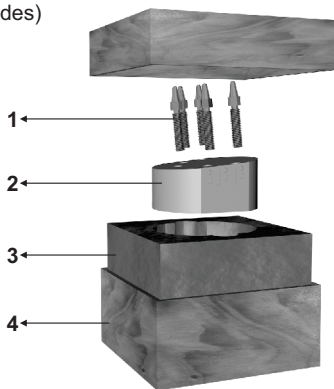


## ATENÇÃO!

*Antes de começar a utilizar o seu Index 3D, leia atentamente todas as informações contidas neste Manual de Usuário*

# 2 - CONTEÚDO DA EMBALAGEM

- 1 - Pinos para Suporte do Garfo (5 unidades)
- 2 - Bloco para Escaneamento
- 3 - Berço
- 4 - Estojo de MDF
- 5 - Manual de Instruções



### 3 - ESPECIFICAÇÕES TÉCNICAS

Bloco para Escaneamento.....	Alumínio com acabamento superficial anodizado
Pinos para Suporte do Garfo.....	Latão com acabamento superficial niquelado
Dimensões (s/ embalagem).....	Base (63,50 x 56 x 34mm)
Peso sem embalagem.....	250g / 0,25Kg (Base + pinos)
Dimensões do estojo MDF.....	(W110xD110xH66mm)
Peso com embalagem.....	440g / 0,44Kg

### 4 - PRECAUÇÕES DE USO

4.1 O Base para Escaneamento Index 3D Bio-Art foi desenvolvido para ser utilizado somente com o **arco facial modelo Elite juntamente com o articulador modelo A7 Plus Padronizado**, ambos Bio-Art, e programas/softwarees que possuem este modelo de articulador (ex.: EXOCAD, 3 Shape, entre outros). Trata-se de um dispositivo indicado para a transferência do posicionamento da arcada superior do paciente diretamente para articuladores virtuais sem a necessidade da montagem analógica com gesso nos articuladores semi-ajustáveis. O registro desta posição deve ser feito de forma convencional com o arco facial Elite, que posteriormente através do seu conjunto de transferência, deverá ser fixado no articulador analógico para ser escaneado e exportado para o sistema virtual.

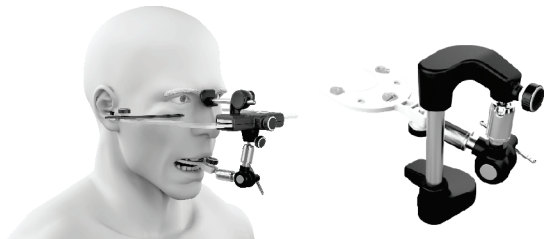


**Arco Facial  
Elite**



**Articulador  
A7Plus Padronizado**

4.2 O Arco Facial Elite é um instrumento especialmente desenvolvido para ser utilizado no procedimento de registro da posição espacial da arcada dentária superior do paciente em relação ao crânio e a transferência deste registro para os Articuladores Bio-Art através de seu conjunto de transferência.

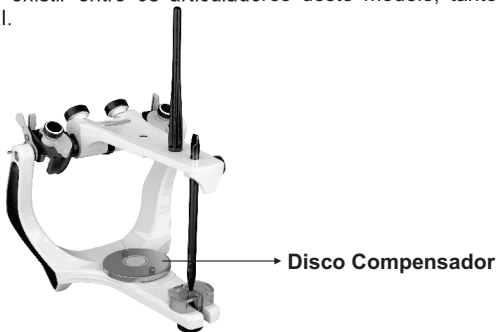


### **ATENÇÃO!**



***Para um registro correto e transferência do registro para o articulador virtual, o profissional deve ser capacitado a utilizar corretamente o arco facial ELITE Bio-Art. Em caso de dúvidas, leia o manual do arco facial no site da Bio-Art.***

**4.3** O articulador A7 Plus Padronizado traz um "disco compensador" colado no ramo inferior que é o responsável por eliminar as diferenças tridimensionais que possam existir entre os articuladores deste modelo, tanto analógico quanto virtual.



### **ATENÇÃO!**

***Antes de executar qualquer procedimento com o Index 3D, certifique que seu articulador seja A7 Plus Padronizado***

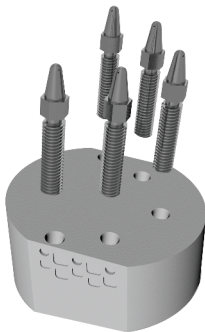
## 5 - PREPARAÇÃO

Devido às suas características técnicas de utilização, o Index 3D Bio-Art não necessita de instruções específicas para sua instalação, sendo que para sua correta utilização o profissional deve apenas seguir atentamente todas as informações fornecidas pelo fabricante e disponíveis neste Manual do Usuário. Desta forma, toda a responsabilidade pelo uso incorreto do equipamento é de responsabilidade exclusiva do profissional que o utiliza.

## 6 - INSTRUÇÕES DE USO

As instruções a seguir descrevem de maneira clara e objetiva os procedimentos para a correta utilização do Index 3D.

**6.1** O Index 3D é composto por um Bloco e cinco pinos com roscas que permitem regulação de suas respectivas alturas;



**6.2** Este dispositivo foi desenvolvido para ser instalado sobre o disco compensador localizado na base do ramo inferior de articuladores padronizados Bio-Art para o processo de escaneamento, de acordo com uso e técnica a ser aplicada.

**6.3** Sua fixação é feita sendo guiada pelos pinos do ramo inferior do articulador e presa por ímã com o lado de menor altura voltada para frente.



**6.4** Para conectar e suportar o garfo de registro do arco facial até o articulador, deve-se ajustar as alturas dos Pinos através de suas respectivas roscas;

**6.5** Pronto! Seu registro está pronto para iniciar o processo de escaneamento pelo Index 3D.

## 7 - PRECAUÇÕES DE SEGURANÇA

Este manual contém somente as informações básicas e simplificadas com relação ao Index 3D. Este dispositivo constitui um produto destinado ao uso somente por profissionais especialmente qualificados na área, ficando estes totalmente responsáveis pela técnica utilizada para um resultado final preciso dos trabalhos.

Antes de utilizar o Index 3D, o profissional deverá checar se todas as peças inclusas na embalagem não estão danificadas. Na detecção de qualquer anormalidade, deve-se procurar a Assistência Técnica Autorizada Bio-Art ou um Representante Autorizado. Evite apertar em excesso os parafusos.

### **Nota importante:**

No dia-a-dia de trabalho, poderá ocorrer algum choque acidental ou outro tipo de problema que possa comprometer a calibração do seu articulador A7 Plus Padronizado, portanto, é aconselhável realizar o procedimento de aferição do Articulador constantemente para se certificar que o mesmo continua mantendo a mesma precisão. Para a aferição do articulador deve-se utilizar o “Kit Calibrador e Aferidor Bio-Art”. Se algum problema for detectado durante a aferição, o procedimento de calibração deverá ser refeito.

## 8 - MANUTENÇÃO E LIMPEZA

Para a limpeza do Index 3D e todos os seus componentes, utilize apenas esponja macia e água morna. Nunca utilize solventes, espátulas metálicas, ou objetos pontiagudos.

Mantenha as roscas dos pinos limpas e isentas de poeira ou acúmulos de gesso, visando garantir livre movimentação e precisão na fixação. As roscas dos parafusos do Index 3D podem ser lubrificadas com pequena quantidade de óleo lubrificante fino.



***Toda e qualquer manutenção do Index 3D Bio-Art devem ser realizadas pela Assistência Técnica Autorizada.***

## 9 - PROBLEMAS E SOLUÇÕES

PROBLEMA	POSSÍVEL CAUSA	SOLUÇÃO
Transferência do registro incorreta.	1- Uso de equipamentos inadequados; 2- Falta de calibração do articulador	1 - O Index 3D deve ser somente utilizado com o arco facial Elite, articulador A7Plus Padronizado e softwares que possuem este mesmo modelo de articulador. 2 - Faça a aferição do seu articulador padronizado e se necessário refaça a calibração.
Dificuldade e irregularidades de transferência do registro.	Quedas ou uso indevido.	Contate a Assistência Técnica Autorizada.
Index 3D com folga de fixação no articulador.	Resíduos no imã do articulador, ou no interior de sua caneca.	Retire o imã da caneca e limpe-o totalmente e o interior de sua caneca.
Dificuldade de regulagem dos pinos	Resíduo na rosca	Limpe corretamente as roscas



## 10 - CONDIÇÕES ESPECIAIS DE ARMAZENAMENTO

O Index 3D incluindo todos os seus componentes compõem um aparelho de precisão e deve ser manuseado, transportado e armazenado com cuidado.

Visando assegurar sua precisão durante o transporte, a Bio-Art disponibiliza um estojo desenvolvido exclusivamente para que o Index 3D para que seja transportado com segurança. Mesmo acomodado em seu respectivo estojo, para que o produto mantenha sua qualidade e precisão evite quedas, choques mecânicos e físicos.

Quando não utilizado por um longo período, mantenha-o limpo, livre de umidade e acomodado em seu respectivo estojo, em local seco e distante de fontes de calor e do sol direto.

## 11 - SIMBOLOGIA



*Consultar Instruções  
para Uso*

**SN**

*Número de Série*

**REF**

*Código do Modelo*

**EC REP**

*Representante Autorizado  
na Comunidade Européia*



*Data de Fabricação*



*Dados do Fabricante*



*Atenção!*



*Manter em local seco*



*Este lado para cima*



*Frágil*



*Empilhamento Máximo*

## 12 - ASSISTÊNCIA TÉCNICA

Para sua segurança, a assistência técnica deste produto deverá ser executada por pessoas/empresas autorizadas. Consulte sobre postos de Assistência Técnica Autorizada em nosso site: [www.bioart.com.br](http://www.bioart.com.br)

## 13 - TERMO DE GARANTIA

A BIO-ART Equipamentos Odontológicos Ltda., concede garantia de 1 ano, contado a partir da data de aquisição do produto (nota fiscal de compra). A garantia é fornecida exclusivamente pelo distribuidor autorizado e inclui qualquer defeito de fabricação, sendo prestada mediante o conserto do produto e condicionada aos seguintes requisitos:

- Que o produto tenha sido utilizado corretamente, de acordo com as instruções descritas no manual de instruções;
- A reclamação seja acompanhada da Nota Fiscal de compra e registrada dentro do período de garantia, seguida de um relatório com descrição do defeito e número serial do produto;
- O produto seja utilizado, transportado e armazenado com cuidado;
- O custo de transporte (ida e volta) seja pago pelo cliente;

### Limitações da garantia:

- Desgaste natural de peças;
- Mal-uso, quedas ou sinistros;
- Transporte inadequado;
- Reparo por pessoas não autorizadas;
- Utilização em desconformidade com as características e finalidades do produto;
- Desgastes por exposição a condições adversas (umidade, frio e calor intenso);
- Danos devido à falta de limpeza ou manutenção com produtos inadequados;

### Em caso de dúvidas, consulte o fabricante:

BIO-ART EQUIPAMENTOS ODONTOLÓGICOS LTDA.

Rua Teotônio Vilela, 120 - Jardim Tangará CEP 13568-000 - São Carlos - SP  
- Brasil - Tel. +55 (16) 3371-6502 www.bioart.com.br - E-mail:  
bioart@bioart.com.br - CNPJ 58.538.372/0001-56 - I.E. 637.034.447.113

## 14 - REPRESENTANTE AUTORIZADO NA EUROPA

**Obelis s.a.**

Boulevard Général Wahis 53 - 1030 Brussels, BELGIUM



Tel: +(32) 2.732.59.54 - Fax: +(32) 2.732.60.03

E-mail: mail@obelis.net



Rua Teotônio Vilela, 120 - Jardim Tangará - CEP 13568-000  
São Carlos (SP) - Brasil - Tel. +55 (16) 3371-6502  
[www.bioart.com.br](http://www.bioart.com.br) - [@bioart\\_solucoes\\_inteligentes](https://www.instagram.com/bioart_solucoes_inteligentes)